



Stone CORE™ USB-C Docking Station

Station d'accueil USB-C

User Manual
Mode d'emploi

CONNECTION AND OPERATION

- Connect the power adapter to the DC 24V port on the dock
- Connect the docking station and your laptop with the included USB-C cable
- Connect up to two displays through the HDMI and DisplayPort video outputs
- Connect a network cable to the RJ45 Ethernet port for network and internet access
- Connect external USB peripheral devices or charge your devices and phones with the USB-A and USB-C ports
- Insert your SD card to the SD card slot

FEATURES

- Equipped with HDMI, DisplayPort, Gigabit Ethernet, four USB-A, USB-C and SD card slot.
- Connect up to two displays through HDMI and DisplayPort video outputs, supports dual 4K@60Hz under MST mode.
- Supplies up to 100W of power to the connected laptop
- Supports up to 5 USB devices on the USB-A and USB-C ports
- SD card reader support up to 2.4Gbps(300 MB/s) data transmission

DISPLAY CONFIGURATION



4K (3840x2160) 60Hz



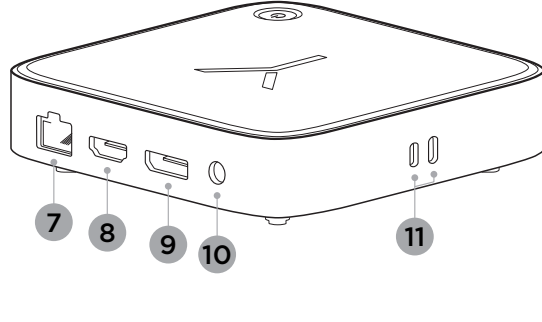
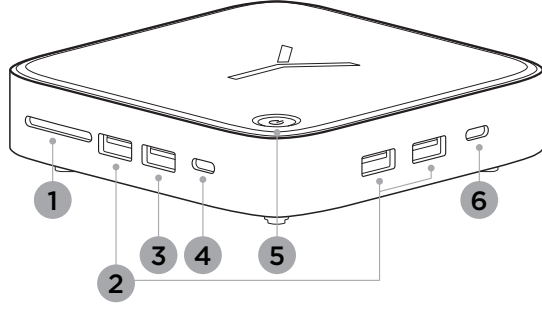
*4K (3840x2160) 60Hz

*Note: Windows OS supports MST (two external monitors in extended mode), Mac OS only supports SST (two external monitors in mirror mode) in USB-C Display Alt mode, MacBook (2020) with M1 CPU currently only supports 1 external monitor display. The laptop should feature a DP Alt Mode enabled USB-C Port.

PACKAGE CONTENTS

- 1x Stone CORE™ USB-C Docking Station
- 1x 3 ft (1m) USB-C Host Cable
- 1x Universal Power Adapter 130W (North America)
- 1x User Manual

PORT CONFIGURATION



- 1 SD Card Slot**
Supports SD4.0 with transfer speeds up to 2.4Gbps (300 MB/s), backwards compatible with SD3.0 and SD2.0
- 2 USB-A Data Ports**
Connect to USB peripheral devices and transfer data up to 5Gbps. USB 3.1
- 3 USB-A Data/Charge Port**
Connect storage devices and transfer data up to 5Gbps through this USB-A port. USB 3.1 Supports BC 1.2 5V/1.5A (7.5W) for enhanced mobile device charging.
- 4 USB-C Data/Charge Port**
Connect storage devices and transfer data up to 5Gbps through this USB-C port. USB 3.1 Supports BC 1.2 5V/1.5A (7.5W) for enhanced mobile device charging.
- 5 Power Button**
Press and release to toggle power for the dock (The power button to turns docking station on or off. Can also be pressed to wake docking station.
- 6 USB-C Host Port**
Connect to a DP Alt Mode compatible USB-C port on the host computer using the supplied USB-C cable.
- 7 RJ45 Gigabit Ethernet Port**
Connect the dock to a network device, using a network cable with 10/100/1000 Mbps
- 8 HDMI 2.1 Video Port**
Connect an HDMI display. HDMI 2.1 up to 8K (7680*4320) 30Hz
- 9 DisplayPort 1.4**
Connect a DisplayPort display. DisplayPort 1.4 up to 4K (3840x2160) 60Hz
- 10 DC 24V Port**
Connect the dock to a power outlet, using the universal 130W (24V/5.41A) power adapter.
- 11 Kensington Security Slot**
Allows you to attach a Kensington lock to this slot for added security.

WARRANTY

Thank you for purchasing a Brydge product. This product comes with a 1-year limited hardware warranty on the terms and conditions set out in this document and at www.brydge.com/warranty. All Brydge warranties are non-transferrable and are only available to the original end-user of the product. Warranties do not apply to products purchased from online vendors unauthorized to sell Brydge-branded product. If a defect arises during the warranty period, cease using the product and contact Brydge. To obtain warranty service, visit www.brydge.com/support. Brydge, at its sole discretion and option, will (1) repair the product at no charge using new parts or parts that are equivalent to new in performance and reliability, or (2) return or exchange the product with a product of equivalent functionality and value. Brydge offers free return shipping on any approved warranty claims. A shipping label will be provided to you if you are within the United States. If you are outside the United States, Brydge will reimburse your return shipping to a maximum of US\$15.00 after providing a copy of the shipping receipt.

Australia Only: Our goods come with guarantees that cannot be excluded under the Australian Consumer Law. You are entitled to a replacement or refund for a major failure and compensation for any other reasonably foreseeable loss or damage. You are also entitled to have the goods repaired or replaced if the goods fail to be of acceptable quality and the failure does not amount to a major failure.

The Stone CORE™ complies with part 15 of the Federal Communications Commission (FCC) rules. Operation is subject to the following conditions: (1) This device may not cause harmful interference, and (2) this device must accept any interference received, including that which may cause undesired operation.

CONNEXION ET FONCTIONNEMENT

- Branchez l'adaptateur secteur au port CC 24 V de la station d'accueil
- Reliez la station d'accueil et votre ordinateur portable à l'aide du câble USB-C fourni
- Branchez jusqu'à deux écrans par les ports de sortie vidéo HDMI et DisplayPort
- Branchez un câble réseau au port Ethernet RJ45 pour un accès réseau et Internet
- Branchez les appareils périphériques USB ou chargez vos appareils ou des téléphones par le biais des ports USB-A et USB-C
- Insérez votre carte SD dans l'emplacement pour carte SD

FONCTIONNALITÉS

- Pourvu de ports HDMI, DisplayPort, Gigabit Ethernet, quatre ports USB-A, USB-C et d'un emplacement pour carte SD.
- Branchez jusqu'à deux écrans par les ports de sortie vidéo HDMI et DisplayPort ; compatible avec une configuration double 4 K à 60 Hz en mode MST.
- Alimente un ordinateur portable branché à hauteur de 100 W
- Supporte jusqu'à 5 appareils USB sur les ports USB-A et USB-C
- Le lecteur de carte SD supporte jusqu'à 2,4 Gb/s (300 Mb/s) en transmission de données

CONFIGURATION D'AFFICHAGE



4 K (3840x2160) 60 Hz



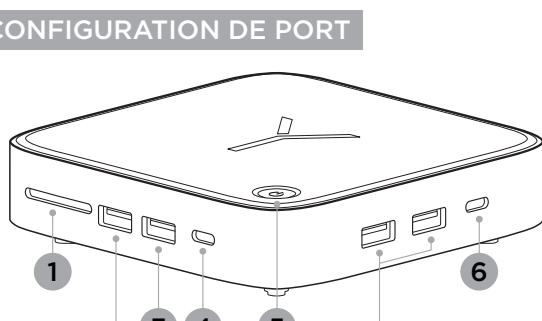
*4K (3840x2160) 60 Hz

*Remarque : Windows OS supporte MST (deux moniteurs externes en mode étendu), Mac OS ne supporte que SST (deux moniteurs externes en mode miroir) en mode d'affichage USB-C alternatif, MacBook (2020) avec processeur M1 ne supporte actuellement qu'un moniteur d'affichage externe. L'ordinateur portable devrait avoir un port USB-C permettant le mode alternatif DP.

CONTENU DE L'OFFRE

- 1x Station d'accueil USB-C Stone CORE™
- 1x Connecteur hôte USB-C 1 m (3 pi)
- 1x Adaptateur secteur universel 130 W (Amérique du Nord)
- 1x Manuel de l'utilisateur

CONFIGURATION DE PORT



- 1 Emplacement pour carte SD**
Supporte la norme SD4.0 avec des vitesses de données jusqu'à 2,4 Gb/s (300 Mb/s), rétrocompatible avec les normes SD3.0 et SD2.0
- 2 Ports de données USB-A**
Branchez des appareils USB et transférez des données jusqu'à 5 Gb/s. USB 3.1
- 3 Ports de données/de charge USB-A**
Branchez des appareils de stockage et transférez des données jusqu'à 5 Gb/s par le biais de ce port USB-A. USB 3.1 Supporte la spécification BC 1.2 5V/1.5A (7.5W) pour un chargement amélioré des téléphones.
- 4 Ports de données/de charge USB-C**
Branchez des appareils de stockage et transférez des données jusqu'à 5 Gb/s par le biais de ce port USB-C. USB 3.1 Supporte la spécification BC 1.2 5V/1.5A (7.5W) pour un chargement amélioré des téléphones.
- 5 Bouton d'alimentation**
Appuyez puis relâchez pour activer l'alimentation de la station d'accueil (le bouton d'alimentation allume ou éteint la station d'accueil). Pressez-le pour réveiller la station d'accueil.
- 6 Port hôte USB-C**
Connectez à un port USB-C compatible DP Alt Mode sur un ordinateur hôte à l'aide du câble USB-C fourni.
- 7 Port Gigabit Ethernet RJ45**
Branchez la station d'accueil à un dispositif de réseau à l'aide d'un câble réseau de 10/100/1000 Mb/s
- 8 Port vidéo HDMI 2.1**
Branchez un écran HDMI. HDMI 2.1 jusqu'à 8 K (7680x4320) 30 Hz
- 9 DisplayPort 1.4**
Branchez un écran DisplayPort. DisplayPort 1.4 jusqu'à 4 K (3840x2160) 60 Hz
- 10 Port CC 24 V**
Branchez la station d'accueil sur une prise secteur à l'aide de l'adaptateur secteur universel 130 W (24 V/5,41 A).
- 11 Encoche de sécurité Kensington**
Permet de fixer une serrure Kensington à cette fente pour une sécurité accrue.

GARANTIE

Nous vous remercions d'avoir acheté un produit Brydge. Ce produit est accompagné d'une garantie matérielle limitée d'un an aux conditions prévues dans ce document et sur www.brydge.com/warranty. Toute garantie Brydge ne peut être transférée et est applicable seulement à l'utilisateur initial du produit. Les garanties ne s'appliquent pas aux produits achetés auprès de vendeurs en ligne non-autorisés à vendre des produits de la marque Brydge. Pour bénéficier d'un service sous garantie, visitez le site www.brydge.com/support.

La Stone CORE est conforme à la partie 15 des règles de la Federal Communications Commission (FCC). Le fonctionnement est soumis aux conditions suivantes : (1) Cet appareil ne doit pas causer d'interférences nuisibles et (2) cet appareil doit accepter toute interférence reçue, y compris celles susceptibles de provoquer un fonctionnement indésirable